

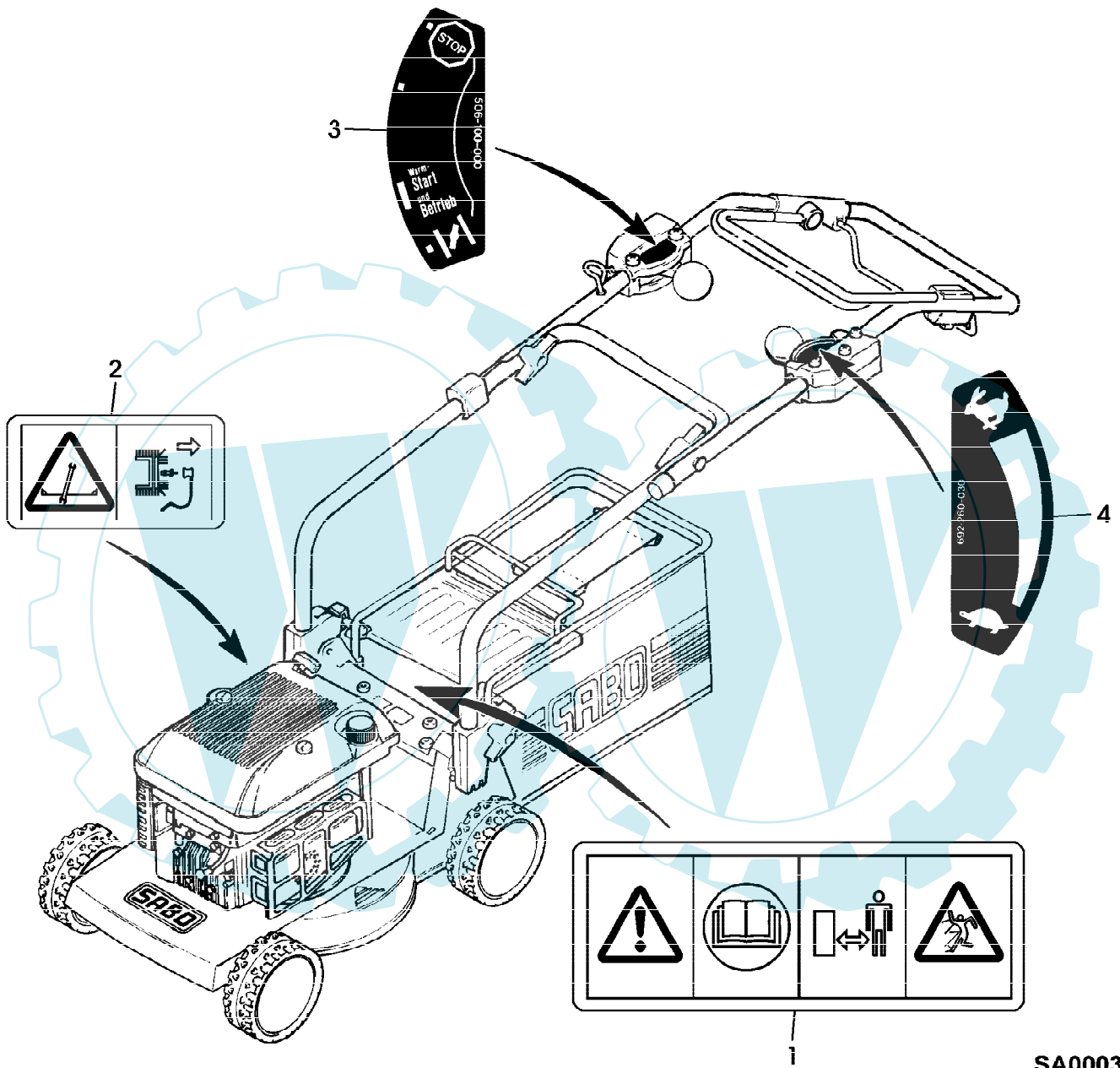
SA000387

47-4 BC A EDV-NR.SA223
ANTRIEB

Page 2 of 12

Reihennummer	Artikelnummer	Menge	Description
1	SA34970	1	RIEMENSCHLEIBE
2	SA15776	1	STELLSCHRAUBE M6X16
3	SA33228	1	KEILRIEMEN
4	SA30117	1	SPANNROLLE
5	SA29725	1	HALTER *
6	SA15233	1	FEDERRING 8MM
7	SA15413	1	MUTTER M8
8	SA29854	1	SCHRAUBE * M5X12
9	SA15229	1	UNTERLEGSCHEIBE A5,3MM
10	SA16053	1	SPANNROLLE
11	SA15233	1	FEDERRING 8MM
12	SA15413	1	MUTTER M8
13	SA11998	1	SICHERUNGSMUTTER (A) M8
14	SA15207	1	UNTERLEGSCHEIBE 15MM
15	SA34925	1	ARM
16	SA33211	1	DREHFEDER
17	SA17726	1	BUECHSE
18	SA15213	1	UNTERLEGSCHEIBE (A) 8,4MM
19	SA16946	1	RING
20	SA15306	1	SCHRAUBE * M8X40
21	SA19260	1	SCHRAUBE * M6X60
22	SA15202	1	UNTERLEGSCHEIBE 6,4MM
23	SA30451	1	RIEMENSCHLEIBE ASSY
24	SA34338	1	SEILZUG
25	SA33218	1	ABDECKUNG
26	SA29854	2	SCHRAUBE * M5X12 (A) WERDEN NUR NOCH IN PACKMENGEN GELIEFERT

47-4 BC A EDV-NR.SA223
AUFKLEBER



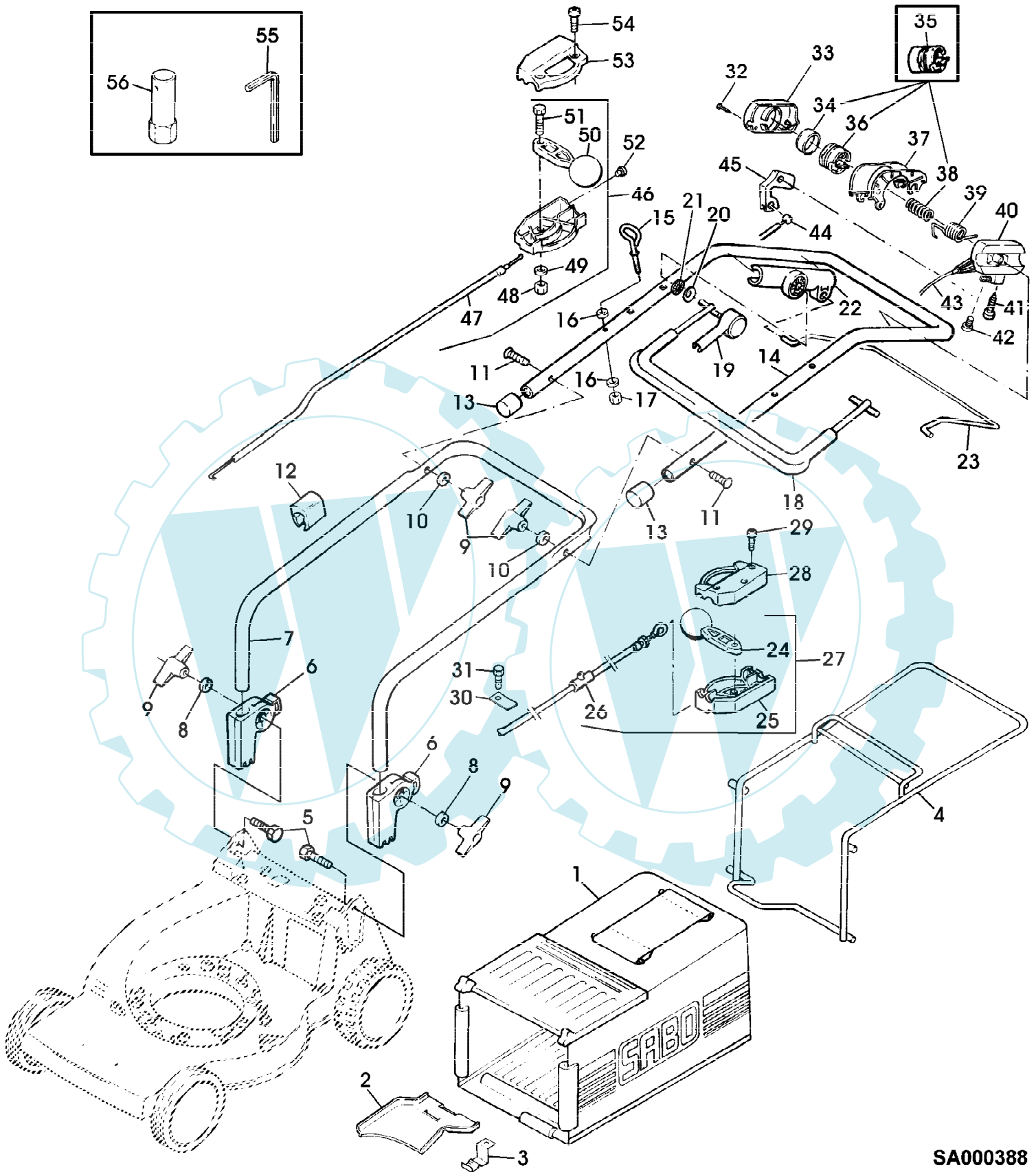
SA000389

47-4 BC A EDV-NR.SA223
AUFKLEBER

Gruppennummer	Artikelnummer	Menge	Description
1	SA34669	1	AUFKLEBER
2	SA34767	1	AUFKLEBER
3	SA16010	1	AUFKLEBER
4	SA33217	1	AUFKLEBER



47-4 BC A EDV-NR.SA223
FUEHRUNGSHOLM, FANGTUCH, STARTER, SCHALTUNG



47-4 BC A EDV-NR.SA223

Page 6 of 12

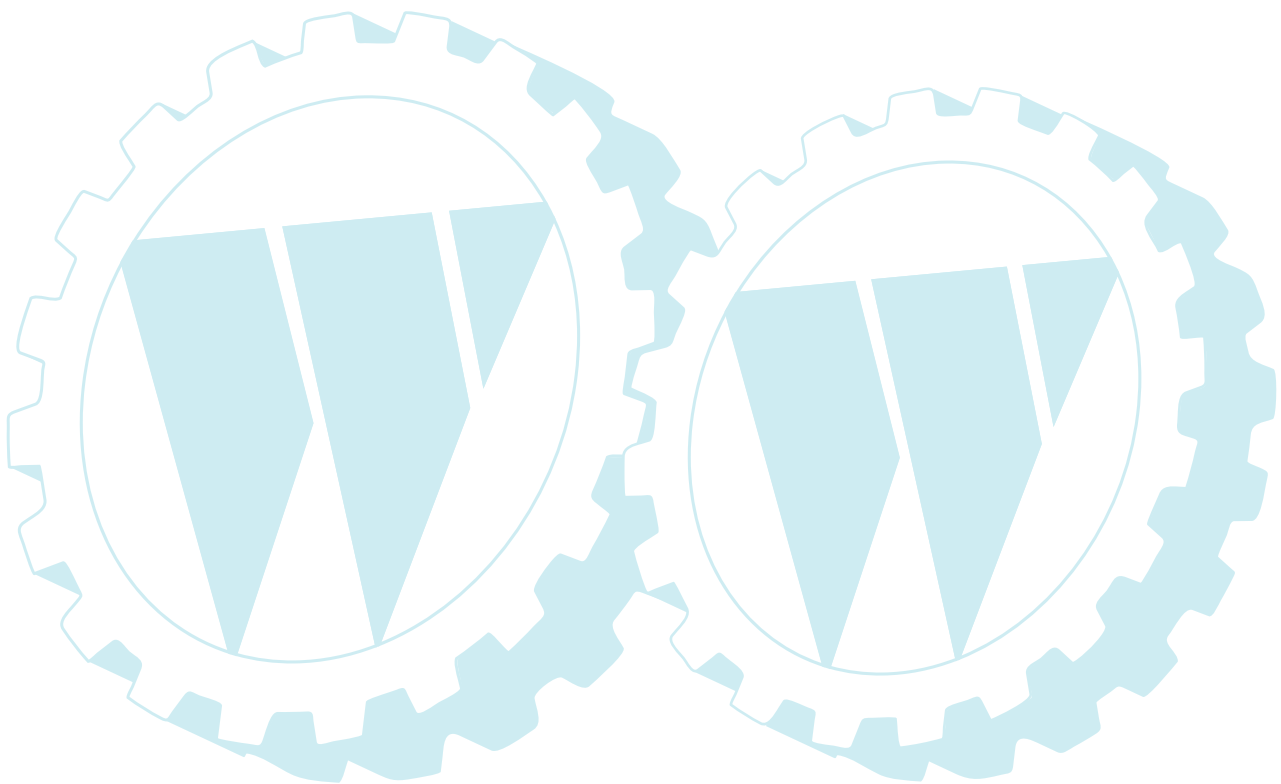
FUEHRUNGSHOLM, FANGTUCH, STARTER, SCHALTUNG

Reihennummer	Artikelnummer	Menge	Description
1	SA33241	1	GRASFANGBEHAELTER
2	SA33244	1	RUTSCHE
3	SA17715	1	FEDERKLEMME (A)
4	SA33243	1	HALTER *
5	SA31174	2	SECHSKANTSCHRAUBE M6X100
6	SA33256	2	HALTER *
7	SA34405	1	FUEHRUNG LOW
8	SA15212	2	UNTERLEGSCHEIBE (A) 6,4MM
9	SA31121	4	FLUEGELMUTTER (A)
10	SA11243	2	UNTERLEGSCHEIBE
11	SA15632	2	SCHRAUBE * M6X45 [-000825]
	SA35190	2	FUEHRUNG M6 [000826-]
12	SA34258	4	KLEMME
13	SA34255	2	STOPFEN (A)
14	SA34663	1	LENKSTANGE UP
15	SA34459	1	GRIFF *
16	SA11243	2	UNTERLEGSCHEIBE
17	SA11244	1	SICHERUNGSMUTTER (A) M6
18	SA34660	1	BUEGEL
19	SA33951	1	ABDECKUNG RH
20	SA34089	1	SCHEIBE
21	SA34247	1	RING
22	SA34662	1	LAGER RH
23	SA34668	1	BUEGEL
24	SA34001	1	HEBEL
25	SA33209	1	GEHAEUSE * LOW
26	SA34406	1	SEILZUG
27	SA34407	1	STEUERUNG LOW
28	SA33208	1	GEHAEUSE * UP
29	SA16268	3	SCHRAUBE * 4,2X32MM
30	SA34589	1	LASCHE (SUB FOR SA34090)
31	SA29854	1	SCHRAUBE * M5X12
32	SA31423	2	SCHRAUBE * KB 35X20MM
33	SA34539	1	GEHAEUSE * (SUB FOR SA34637)
34	SA34638	1	DRUCKKNOPF NSEP (ORD SA35021) [-000811]
35	SA35021	1	DRUCKKNOPF [000812-]
36	SA34585	1	ROLLE NSEP (ORD SA35021) [-000811]
37	SA34921	1	EINSATZ NSEP (ORD SA34831)
38	SA34644	1	DRUCKFEDER NSEP (ORD SA35021) [-000811]
39	SA34624	1	FEDER
40	SA34831	1	GEHAEUSE *
41	SA33975	1	SCHRAUBE * KB40X35MM
42	SA34098	1	STELLSCHRAUBE
43	SA34338	1	SEILZUG
44	SA34464	1	SEILZUG
45	SA34787	1	KABELHALTER
46	SA17375	1	STEUERUNG LOW
47	SA17374	1	SEILZUG
48	SA11244	1	SICHERUNGSMUTTER (A) M6
49	SA15202	1	UNTERLEGSCHEIBE 6,4MM

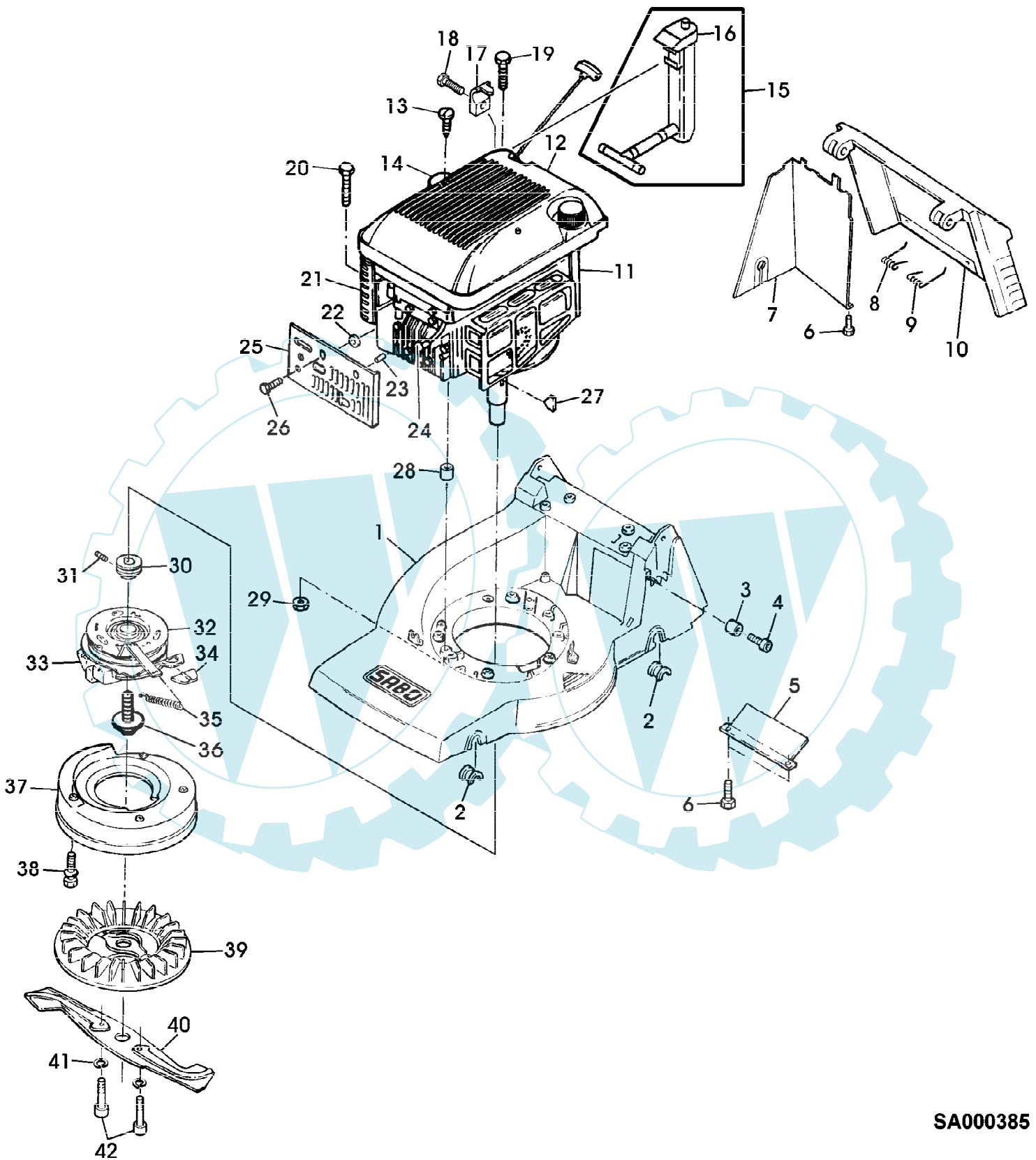
47-4 BC A EDV-NR.SA223
FUEHRUNGSHOLM, FANGTUCH, STARTER, SCHALTUNG

Preisnummer	Artikelnummer	Menge	Description
50	SA12768	1	HEBEL
51	SA15325	1	SECHSKANTSCHRAUBE M6X30
52	SA31709	1	STOPFEN
53	SA31188	1	GEHAEUSE * UP
54	SA16268	2	SCHRAUBE * 4,2X32
55	SA18332	1	MAUL-RINGSCHLUESSEL 5/16"
56	SA11864	1	SCHLUESSEL SW 21

(A) WERDEN NUR NOCH IN PACKMENGEN
GELIEFERT



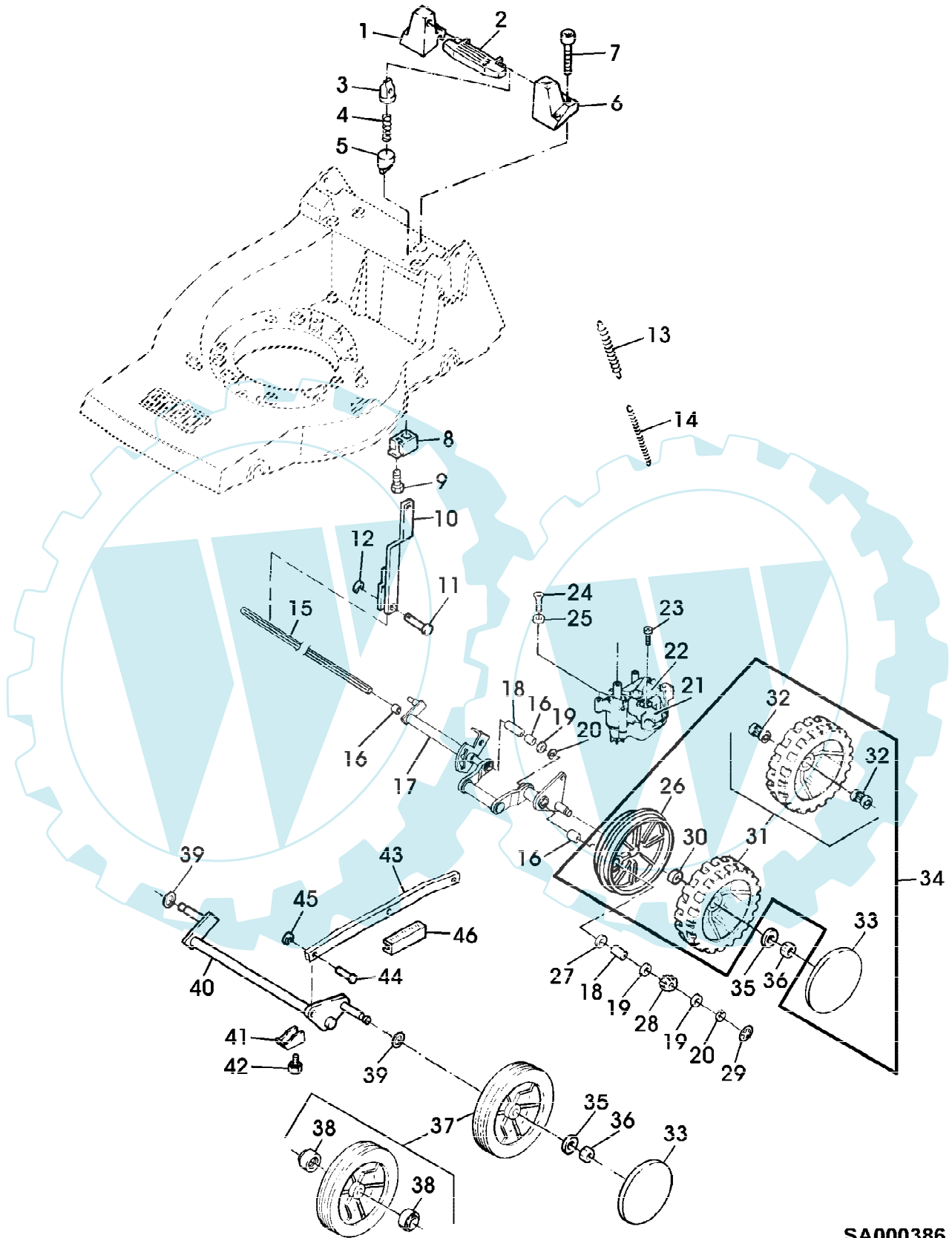
47-4 BC A EDV-NR.SA223
GEHAUSE, MOTOR, LUEFTER, MESSERBALKEN



47-4 BC A EDV-NR.SA223
 GEHAUSE, MOTOR, LUEFTER, MESSERBALKEN

Reihennummer	Artikelnummer	Menge	Description
1	SA34342	1	GEHAEUSE *
2	SA31711	4	LAGERSCHALE
3	SA33212	1	ANSCHLAG
4	SA31264	1	SCHRAUBE * M5X16
5	SA33225	1	BLECH
6	SA29854	3	SCHRAUBE * M5X12
7	SA33224	1	ABDECKUNG
8	SA31261	1	FEDER RH
9	SA11397	1	FEDER LH
10	SA34085	1	KLAPPE
11	SA26804	1	BENZINMOTOR B&S XM50 /HF, MODEL 12F802 TYP 0645-01
12	SA33223	1	HAUBE
13	SA16268	2	SCHRAUBE * 4,2MMX32MM
14	SA16738	1	FUELLSTANDANZEIGE [-001725]
15	SA35185	1	FUELLSTANDANZEIGE [001726-]
16	SA34784	1	DECKEL [001726-]
17	SA26799	1	KLEMME
18	SA26798	1	SCHRAUBE *
19	SA30598	2	SCHRAUBE * M8X60
20	SA16374	1	SCHRAUBE * M8X90
21	SA26547	1	FILTEREINSATZ
22	SA15229	1	UNTERLEGSCHLEIFE A5,3MM
23	SA17621	1	DISTANZSTUECK
24	SA16815	1	ZUENDKERZE
25	SA17492	1	ABDECKUNG
26	SA26798	1	SCHRAUBE * M5X12 (SUB FOR SA29854)
27	SA15967	1	KEIL * 4X6,5MM
28	SA34957	3	STELLRING
29	SA11998	3	SICHERUNGSMUTTER (A) M8
30	SA34970	1	RIEMENSCHLEIFE
31	SA15776	1	STELLSCHRAUBE M6X16
32	SA34345	1	KUPPLUNG BBC
33	SA35094	1	KUPPLUNG LOW
34	SA34958	1	HALTER *
35	SA34336	1	ZUGFEDER
36	SA35095	1	SCHRAUBE * 3/8"-24 UNF-2A
37	SA34335	1	LUEFTERHAUBE
38	SA29854	4	SCHRAUBE * M5X12
39	SA34967	1	LUEFTER
40	SA34966	1	MAESSERBALKEN
41	SA15234	2	FEDERRING (A) 10MM
42	SA29691	2	SCHRAUBE * M10X25 (A) WERDEN NUR NOCH IN PACKMENGEN GELIEFERT

47-4 BC A EDV-NR.SA223
GETRIEBE, VORDER- UND HINTERACHSE



SA000386

47-4 BC A EDV-NR.SA223
GETRIEBE, VORDER- UND HINTERACHSE

Reihennummer	Artikelnummer	Menge	Description
1	SA31182	1	HALTER * RH
2	SA33213	1	GRIFF *
3	SA31208	1	DRUCKKNOPF
4	SA31234	1	DRUCKFEDER
5	SA31207	1	FUEHRUNG
6	SA31180	1	HALTER * LH
7	SA31264	4	SCHRAUBE * M5X16
8	SA31196	1	HALTER *
9	SA29854	1	SCHRAUBE * (A) M5X12 (SUB FOR SA17604)
10	SA31205	1	STANGE *
11	SA31229	1	BOLZEN 5H11X20MM
12	SA18796	1	FEDERMUTTER (A)
13	SA31230	1	ZUGFEDER
14	SA31231	1	ZUGFEDER
15	SA34283	1	WELLE
16	SA31201	3	BUECHSE
17	SA34281	1	ACHSE REAR
18	SA34284	3	MITNEHMER
19	SA13912	5	SCHEIBE (A)
20	SA15864	3	SPRENGRING 14X1MM
21	SA34279	1	FUEHRUNG
22	SA34286	1	GETRIEBE
23	SA31264	1	SCHRAUBE * M5X16
24	SA32011	2	INNENSECHSKANTSCHRAUBE M6X16
25	SA12168	2	SCHEIBE
26	SA34586	2	ABDECKUNG [-000811]
	SA35182	2	ABDECKUNG [000812-]
27	SA13911	2	FEDERSCHEIBE (A)
28	SA34503	1	RITZEL RH
	SA34504	1	RITZEL LH
29	SA34282	2	FEDERMUTTER 8MM
30	SA13912	2	SCHEIBE (A) [-000811]
	SA34979	2	SCHEIBE [000812-]
31	SA34918	2	RAD (B) REAR [-000811]
	SA35181	2	RAD REAR [000812-]
32	SA12316	4	NADELLAGER HK 1212
33	SA33231	4	KAPPE
34	SA35405	1	RAD ASSY, REAR
35	SA15213	4	UNTERLEGSCHIEBE (A) 8,5MM
36	SA11998	4	SICHERUNGSMUTTER (A) M8
37	SA34392	2	RAD KPL. MIT BEREIFUNG FRONT
38	SA33229	4	KUGELLAGER
39	SA35229	2	SCHEIBE
40	SA31197	1	ACHSE FRONT
41	SA34649	4	FEDERKLEMME
42	SA29854	4	SCHRAUBE * M5X12
43	SA33234	1	VERBINDUNGSSTANGE
44	SA17006	2	BOLZEN 6H11X13,5MM
45	SA31710	2	FEDERMUTTER (A)
46	SA15905	1	ANZEIGEGERAET

(A) WERDEN NUR NOCH IN PACKMENGEN
GELIEFERT

47-4 BC A EDV-NR.SA223
GETRIEBE, VORDER- UND HINTERACHSE

Referenznummer	Artikelnummer	Menge	Description
			(B) WENN BESTAND AUFGEBRAUCHT BESTELLE BAUGRUPPE SA35405

